

## Druckkraftwägezelle R10X mit einer Nennlast von 250 kg ... 100 t



<sup>1</sup> Optional nur für die Kabelausführung

### Leistungsmerkmale

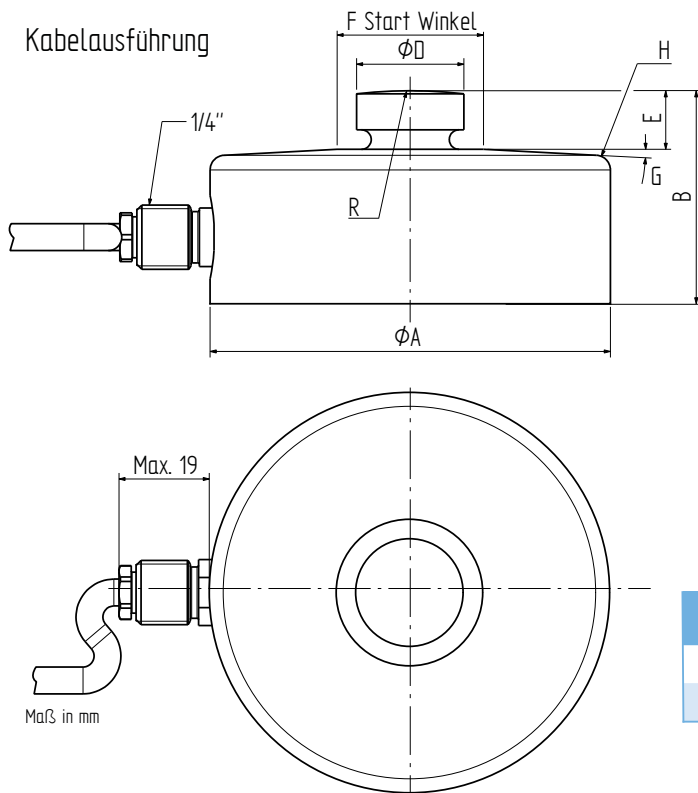
- Druckkraftwägezelle aus rostbeständigem Edelstahl, geschweißt, erfüllt Schutzart IP68
- Messgenauigkeit bis zu  $\pm 0,05\%$ , sphärischer Aufnahmebolzen zur optimalen Kräfteinleitung
- Einfach zu reinigen
- Bestens geeignet für Verwiegungsanwendungen in Tanks oder Silos
- Hochtemperatur-Version, HT:  $+125^{\circ}\text{C}$  (Option)
- Ausführung nach ATEX 2014/34/EU für explosionsgefährdete Bereiche (Option für die Kabelausführung)

### Anwendungen

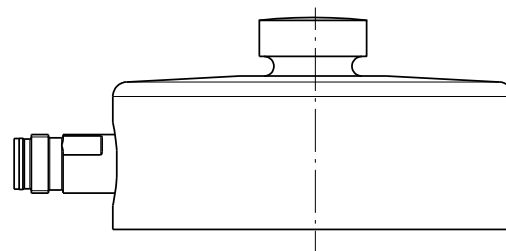
- Lebensmittelindustrie
- Montanindustrie
- Chemie-/Pharmaindustrie
- Abfallmanagement/Recycling
- Verpackungstechnik



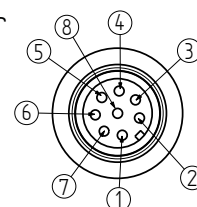
## Mechanische Abmessungen in mm



## Steckerausführung



## M12 Stecker



### Verkabelung Steckerausführung

Speisung (+)	Signal (-)	Signal (+)	Speisung (-)	Fühler (+)	Fühler (-)
7	1	8	6	3	5

Artikel-Nr.	Nennlast [t]	Abmessungen [mm]								Gewicht [kg]
		Ø A	B	Ø D	E	R	F	G	H	
117648	0,25	82	44	22	12	90	30	3°	3	1,5
117649	0,5									
100527	1									
100528	2,5									
100529	5									
100530	10									
100531	15	126	54	35	14	160	55	3°	3	4
100532	30									
113528	50 S-Size									
103853	50	164	80	60	20	340	-	0°	0	10
110208	100									

## Anschlussbelegung

### Elektrischer Anschluss

Funktion	Adernfarbe	
Speisung (+)	Rot	●
Signal (+)	Grün	●
Signal (-)	Weiß	○
Speisung (-)	Schwarz	●

## Technische Daten

Typ	R10X			
Nennlast <b>E</b>	t	0,25; 0,5	1; 2,5; 5; 10	15; 30; 50; 100
Zusammengesetzter Fehler	% E	±0,1	±0,05	±0,1
Wiederholbarkeit	% E	±0,03		
Temperaturkoeffizient des Nullsignals	% E/°C	±0,005		
Temperaturkoeffizient des Kennwertes	% E/°C	±0,005		
Belastungskriechen <b>d<sub>cr, F</sub></b> über 30 min.	% E	±0,03		
Nullsignal	% E	±2,5		
Nennbereich der Speisespannung <b>B<sub>U, nom</sub></b>	V	1 ... 15		
Nennkennwert <b>C<sub>nom</sub></b>	mV/V	2 ±0,15%		
Eingangswiderstand <b>R<sub>e</sub></b>	Ω	760 ±20		
Ausgangswiderstand <b>R<sub>a</sub></b>	Ω	700 ±10		
Isolationswiderstand <b>R<sub>is</sub></b>	MΩ/50V	>2000		
Nennbereich <b>B<sub>T, nom</sub></b>	°C	-10 ... 50		
Gebrauchstemperaturbereich <b>B<sub>T, g</sub></b>	°C	-20 ... 60; (HT: -40 ... 125) <sup>2</sup>		
Grenzlaster <b>E<sub>lim</sub></b>	% E <sub>max</sub>	0 ... 10 t: 200; 15 t ... 100 t: 150		
Bruchlast <b>E<sub>B</sub></b>	% E <sub>max</sub>	0 ... 10 t: 400; 15 t ... 100 t: 300		
Schutzart	EN 60529	IP68		
Elektrischer Anschluss		Messkabel, PVC (HT: Teflon PFA), 10 m		
Werkstoff Kabelverschraubung		Rostbeständiger Edelstahl		
Werkstoff		Rostbeständiger Edelstahl		
Gewicht	kg	0,25 t ... 15 t: 1,5; 30 t ... 50 t S-Size: 4; 50 t ... 100 t: 10		

<sup>2</sup> HT: Hochtemperatursausführung

## Optionen

Artikel-Nr.	Bezeichnung
107798 <sup>3</sup>	ATEX 2014/34/EU, IECEx: ex II 1 G/D, Ex ia IIC T6 Ga, Ex ia IIIC T80 °C Da, IP6X, -20 °C < Ta < +60 °C (Zonen Gas 0/1/2, Staub 20/21/22)
115049 <sup>3</sup>	ATEX 2014/34/EU, IECEx: ex II 1 D, Ex ta IIIC T125 °C Da, IP6X, -20 °C < Ta < +60 °C (Zonen Staub 20/21/22)
115048 <sup>3</sup>	ATEX 2014/34/EU, IECEx: ex II 3 G, Ex nA IIC T6 Gc, -20 °C < Ta < +60 °C (Zone Gas 2)
118425	Erweiterter Temperaturbereich, -40...125°C
	Steckerausführung

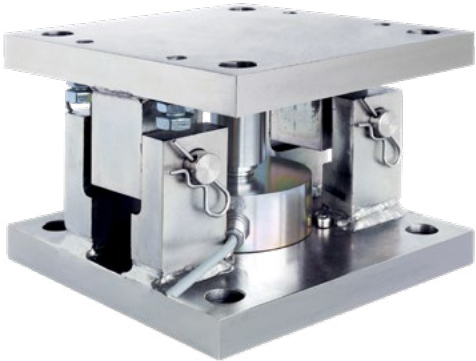

<sup>3</sup>Nur für Kabelausführung

## Zubehör

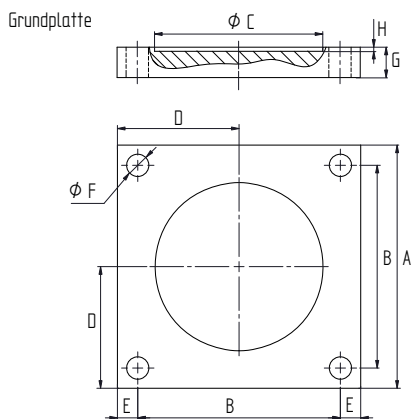
### Montagesätze

Artikel-Nr.	Bezeichnung	Werkstoff	
46764	Silokit-RX 15t	Rostbeständiger Edelstahl	
46765	Silokit-RX 30t	Rostbeständiger Edelstahl	

## Montagesätze

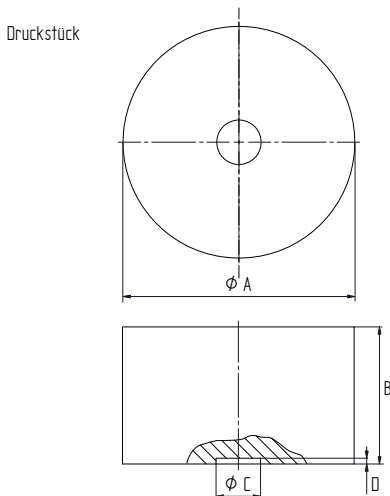
Artikel-Nr.	Bezeichnung	Werkstoff	
48368	Silosafe-R 15t EVO	Verzinkter Stahl	
50059	Silosafe-R 15t EVO + 1 Stabilisator		
50060	Silosafe-R 15t EVO Stabilisator		
48369	Silosafe-R 50t S-Size EVO		
50061	Silosafe-R 50t S-Size EVO + 1 Stabilisator		
50062	Silosafe-R 50t S-Size EVO Stabilisator		
48370	Silosafe-R 100t EVO		
48371	Silosafe-RX 15t EVO	Rostbeständiger Edelstahl	
50063	Silosafe-RX 15t EVO + 1 Stabilisator		
50064	Silosafe-RX 15t EVO Stabilisator		
48372	Silosafe-RX 50t S-Size EVO		
50109	Silosafe-RX 50t S-Size EVO + 1 Stabilisator		
50163	Silosafe-RX 50t S-Size EVO Stabilisator	Rostbeständiger Edelstahl	
111865	Druckstück 15t		
111866	Druckstück 30t		
111867	Druckstück 50...100t		
115801	Druckstück 50t S-Size		
117650	Grundplatte 15t	Verzinkter Stahl	
118426	Grundplatte 50t S-Size		
118449	Grundplatte 100t		

## Grundplatte



Nennlast [t]	Abmessungen [mm]							
	A	B	Ø C	D	E	Ø F	G	H
0,25 ... 15 t	120	100	83	60	10	11	15	2
30 ... 50 S-Size	184	154	127	92	15	13	30	3
50 t ... 100 t	240	200	165	120	20	17	30	3

## Druckstück



Nennlast [t]	Abmessungen [mm]			
	Ø A	B	Ø C	D
0,25... 15	82	15	23	3
30	89	15	36	3
30 ... 50 S-Size	89	25	36	3
50 ... 100	89	25	62	4

Weiteres geeignetes Zubehör finden Sie auf unserer Homepage unter:  
<https://www.lorenz-messtechnik.de/deutsch/produkte/waegezellen.php>