

Reibwertsensor M-1902 mit Nennwindemoment von 100 N·m, Nennkopfmoment von 100 N·m und Nennvorspannkraft von 100 kN



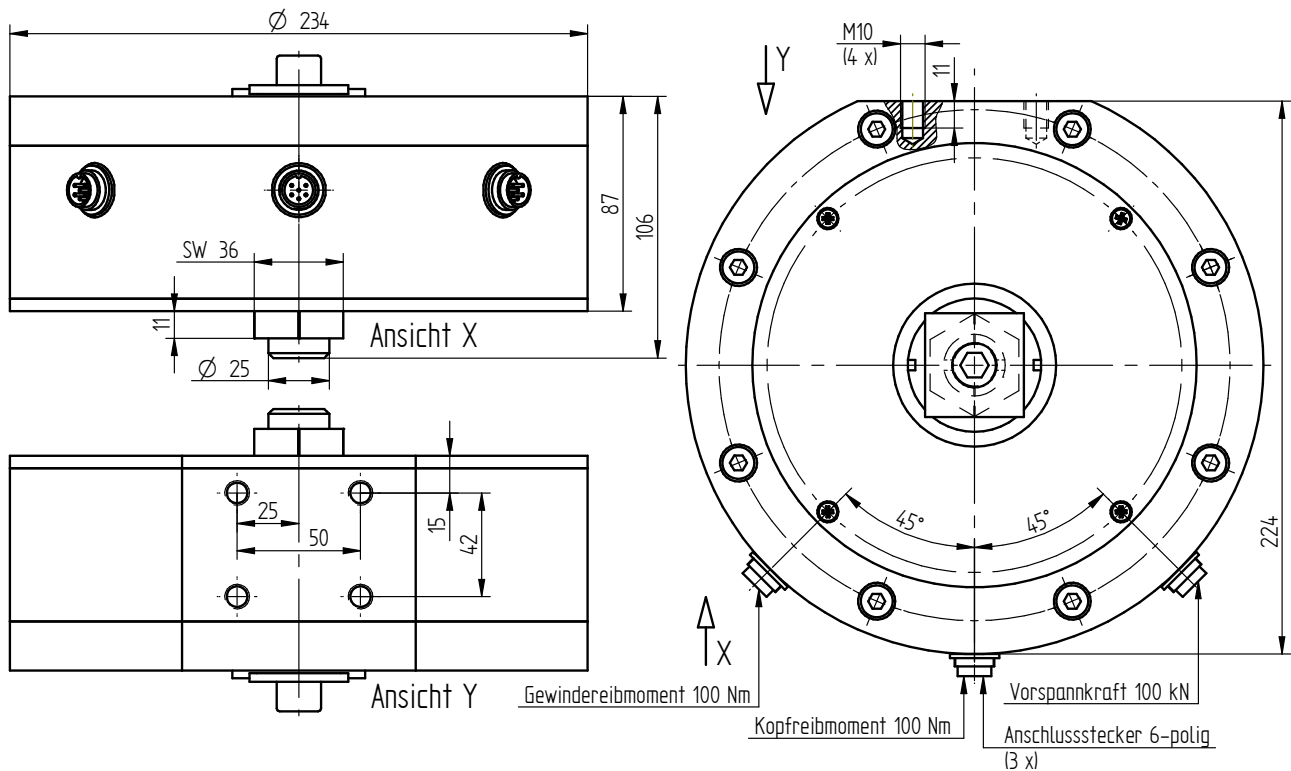
Leistungsmerkmale

- Reibwertsensor für Prüfung der Vorspannkraft, des Reibmoments unter dem Schraubenkopf und des Gewindereibmoments
- Hohe Drehsteifigkeit
- Einfache Handhabung und Montage
- Sonderausführungen auf Anfrage

Anwendungen

- Montagetechnik
- Mess-, Steuer- und Regelungstechnik
- Automobilindustrie
- Mess- und Kontrolleinrichtungen
- Werkzeugbau
- Sondermaschinenbau

Mechanische Abmessungen in mm



Artikel-Nr.	Nenngewindemoment [Nm]	Nennkopfmoment [Nm]	Nennvorspannkraft [kN]	Gewicht [kg]
102371	100	100	100	17,0

Anschlussbelegung

6-polig	M-1902	Serie 723
Pin 1	Speisung (-)	
Pin 2	Speisung (+)	
Pin 3	Schirmung	
Pin 4	Signal (+)	
Pin 5	Signal (-)	
Pin 6	Kontrollsignal (Option)	

Technische Daten nach VDI/VDE/DKD 2638 und VDI/VDE/DKD 2639

Reibwertsensor M-1902

Nenngewindemoment / Nennkopfmoment M_{nom}	N·m	100
Nennvorspannkraft F_{nom}	kN	100
Genauigkeitsklasse	% F/M _{nom}	0,2
Relative Spannweite in unveränderter Einbaustellung b'	% F/M _{nom}	±0,1
Nennbereich der Speisespannung B_{U, nom}	VDC	2 ... 12
Brückenwiderstand R_{Br} (Drehmoment)	Ω	700
Ein-/Ausgangswiderstand R_e/R_a (Kraft)	Ω	700
Nennkennwert C_{nom}	mV/V	0,5 ±0,2 %
Elektrischer Anschluss		6-polig Serie 723 ¹
Referenztemperatur T_{ref}	°C	23
Nenntemperaturbereich B_{T, nom}	°C	0 ... 60
Gebrauchstemperaturbereich B_{T, G}	°C	-10 ... 70
Lagerungstemperaturbereich B_{T, S}	°C	-30 ... 95
Temperatureinfluss auf das Nullsignal TK₀	% F/M _{nom} /10 K	±0,4
Temperatureinfluss auf den Kennwert TK_C	% F/M _{nom} /10 K	±0,2
Gebrauchslast (statisch)	% F/M _{nom}	130
Grenzlast (statisch)	% F/M _{nom}	200
Bruchlast (statisch)	% F/M _{nom}	>400
Zulässige Schwingbeanspruchung	% F/M _{nom}	70 (Spitze - Spitze)
Werkstoff		Rostbeständiger Edelstahl
Schutzart		IP50

Einsatzbereich

- Sechskantschrauben DIN 931
- Zylinderschrauben mit Innensechskant DIN 912
- Zylinderschrauben mit Schlitz DIN 84

Gewinde	Schraubenlänge min. [mm]	Schraubenlänge max. [mm]
M6	30	65
M8	35	65
M10	35	65
M12	40	65
M14	40	65
M16	40	65

Andere Gewindegrößen, Arten und Längen auf Anfrage

Optionen

Artikel-Nr.	Bezeichnung	
100218	Kontrollsignal	100 % M _{nom}

¹ Kabeldose bei Erstauslieferung im Lieferumfang enthalten

Kalibrierungen für Gewindemoment oder Kopfmoment

Artikel-Nr.	Bezeichnung	
400676	Linearitätsdiagramm nach Werksnorm	25 % Stufen
400664	Linearitätsdiagramm nach Werksnorm	10 % Stufen
400961	Werkskalibrierung nach VDI/VDE 2646	3 Stufen
400700	Werkskalibrierung nach VDI/VDE 2646	5 Stufen
400688	Werkskalibrierung nach VDI/VDE 2646	8 Stufen
	DAkkS-Kalibrierung nach Norm auf Anfrage	

Kalibrierungen für Vorspannkraft

Artikel-Nr.	Bezeichnung	
400628	Linearitätsdiagramm nach Werksnorm	25 % Stufen
400170	Linearitätsdiagramm nach Werksnorm	10 % Stufen
400960	Werkskalibrierung nach DIN EN ISO 376 und DAkkS-DKD-R 3-3	3 Stufen
400652	Werkskalibrierung nach DIN EN ISO 376 und DAkkS-DKD-R 3-3	5 Stufen
400640	Werkskalibrierung nach DIN EN ISO 376 und DAkkS-DKD-R 3-3	8 Stufen
	DAkkS-Kalibrierung nach Norm auf Anfrage	

Zubehör

Elektrischer Anschluss

Artikel-Nr.	Bezeichnung
10301	Kabeldose 6-polig Serie 581
10315	Winkeldose 6-polig Serie 682
10266	Anschlusskabel, 3 m, mit 6-pol. Kabeldose Serie 581 und freien Litzen
10387	Anschlusskabel winklig, 3 m, mit 6-pol. Winkeldose Serie 682 und freien Litzen

Messverstärker

Beispiele der geeigneten Messverstärker für den Reibwertsensor M-1902:

LCV	SI-USB	GM 40	GM 80	GM 80-PA
				

Weitere geeignete Messverstärker finden Sie auf unserer Homepage unter <https://www.lorenz-messtechnik.de/deutsch/produkte/>.