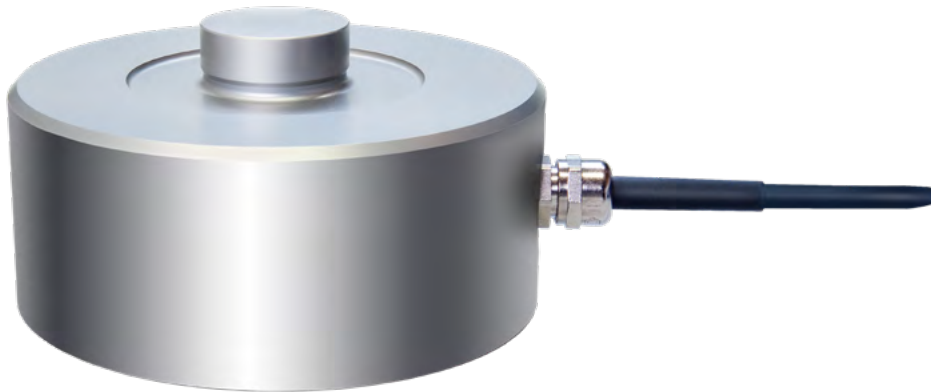


Universal-Druckkraftsensor K-450 mit Nennkraft von 1 kN ... 1000 kN



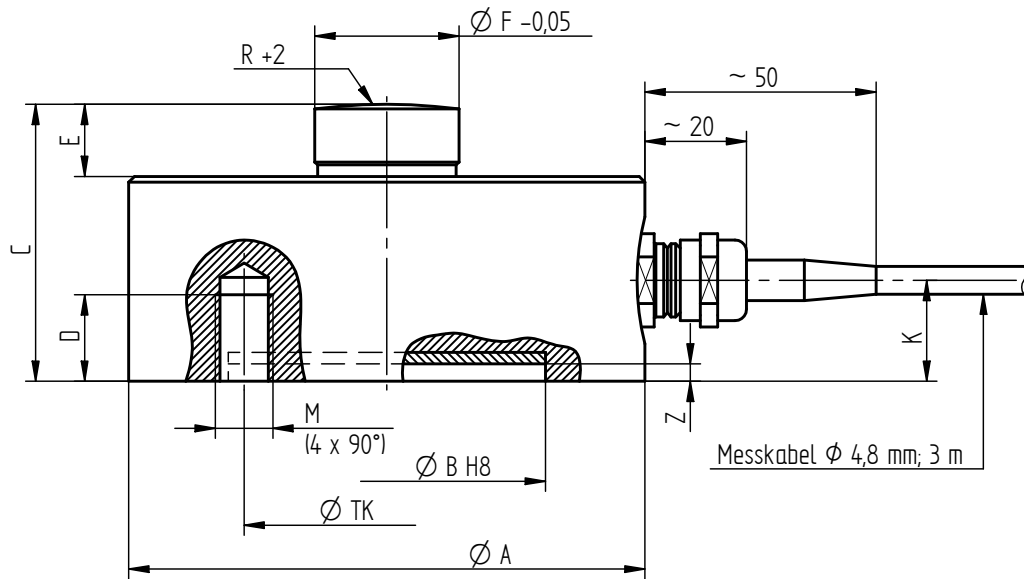
Leistungsmerkmale

- Messung von statischen und dynamischen Kräften
- Einfache Handhabung und Montage
- Rostbeständiger Edelstahl
- Schutzart IP67
- Hohe Langzeitstabilität
- Sonderausführungen auf Anfrage

Anwendungen

- Apparatebau
- Vollautomatisierte Fertigungszentren
- Mess- und Kontrolleinrichtungen
- Materialprüfmaschinen
- Werkzeugbau
- Sondermaschinenbau

Mechanische Abmessungen von K-450 in mm



Artikel-Nr.	Nennkraft [kN]	Genauigkeitsklasse % F _{nom}	Abmessungen [mm]											Gewicht [kg]
			ØA	ØB	C	D	E	ØF	K	M	R	ØTK	Z	
100126	1	0,1	49,5	34	30	8	7	13	10	M5	60	42	1,5	0,4
100128	2													
100131	5													
100133	10													
100134	20													
100029	50													
100031	100													
100033	200													
100136	500													
100139	1000													
100127	1	0,3	49,5	34	30	8	7	13	10	M5	60	42	1,5	0,4
100129	2													
100130	5													
100132	10													
100135	20													
100030	50													
100032	100													
100034	200													
100137	500													
100138	1000													

Anschlussbelegung

Elektrischer Anschluss

Speisung (-)	Grün	●
Speisung (+)	Braun	●
Signal (+)	Gelb	●
Signal (-)	Weiß	○
Kontrollsignal (Option)	Grau	●
Schirmung	Schirm	⊕

Technische Daten nach VDI/VDE/DKD 2638

Druckkraftsensor K-450

Nennkraft F_{nom}	kN	1 ... 1000	
Genauigkeitsklasse	% F _{nom}	0,1	0,3
Relative Spannweite in unveränderter Einbaustellung b_{rg}	% F _{nom}	0,03	0,05
Relatives Kriechen	% F _{nom} /30 min	<±0,06	<±0,08
Nennkennwert C_{nom}	mV/V	2,00	
Relative Kennwertabweichung d_C	% F _{nom}	±0,1	±0,3 %
Ein-/Ausgangswiderstand R_e/R_a	Ω	350	
Isolationswiderstand R_{is}	Ω	>2*10 ⁹	
Nennbereich der Speisespannung B_{U, nom}	V	2 ... 12	
Elektrischer Anschluss		Messkabel, PVC, 3 m mit freien Litzen	
Referenztemperatur T_{ref}	°C	23	
Nenntemperaturbereich B_{T, nom}	°C	-10 ... 70	
Gebrauchstemperaturbereich B_{T, G}	°C	-30 ... 80	
Lagerungstemperaturbereich B_{T, S}	°C	-50 ... 95	
Temperatureinfluss auf das Nullsignal TK₀	% F _{nom} /10 K	0,05	0,06
Temperatureinfluss auf den Kennwert TK_C	% F _{nom} /10 K	0,05	0,07
Maximale Gebrauchskraft F_G	% F _{nom}	130	
Grenzkraft F_L	% F _{nom}	150	
Bruchkraft F_B	% F _{nom}	>300	
Zulässige Schwingbeanspruchung F_{rb}	% F _{nom}	70	
Nennmessweg S_{nom}	mm	<0,15	
Werkstoff		Rostbeständiger Edelstahl	
Schutzart		IP67	

Optionen

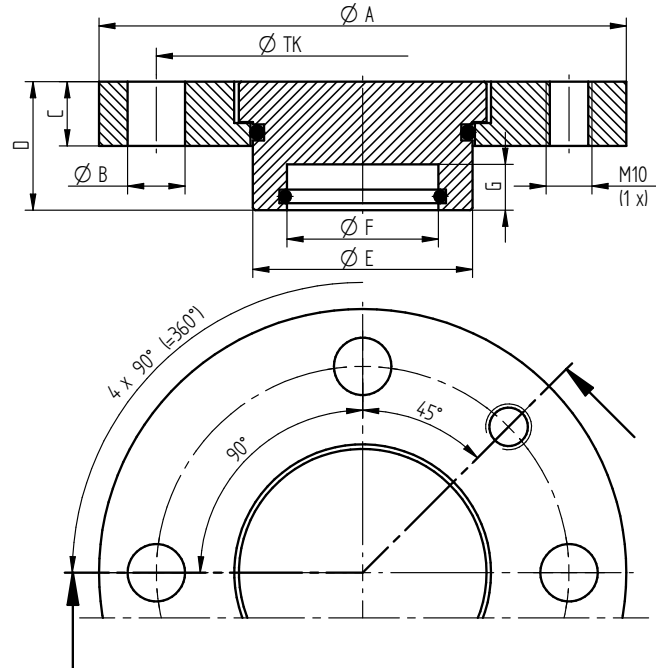
Artikel-Nr.	Bezeichnung	
100218	Kontrollsignal	100 % F _{nom}
42828	Erweiterter Temperaturbereich	-30 °C ... 100 °C
42829	Erweiterter Temperaturbereich	-30 °C ... 120 °C
42830	Erweiterter Temperaturbereich	-40 °C ... 150 °C
103954	Kalibrierung in kg oder t	
107592	6-Leitertechnik	

Kalibrierungen

Artikel-Nr.	Bezeichnung	
400628	Linearitätsdiagramm nach Werksnorm	25 % Stufen
400170	Linearitätsdiagramm nach Werksnorm	10% Stufen
400960	Werkskalibrierung nach DIN EN ISO 376 und DAkKS-DKD-R 3-3	3 Stufen
400652	Werkskalibrierung nach DIN EN ISO 376 und DAkKS-DKD-R 3-3	5 Stufen
400640	Werkskalibrierung nach DIN EN ISO 376 und DAkKS-DKD-R 3-3	8 Stufen
	DAkKS-Kalibrierung nach Norm auf Anfrage	

Zubehör

Mechanische Abmessungen von Druckstück und Befestigungsflansch EF42 in mm



Artikel-Nr.	Nennkraft [kN]	Abmessungen [mm]								Gewicht [kg]
		ØA	ØB	C	D	ØE	ØF	G	ØTK	
42770	1/2/5/10	89	8,5	12	21	37,9	13,6	6	70	0,61
42771	20/50	89	8,5	12	21	37,9	25,7	10	70	0,58
40755	100/200	115	12,5	14	28	47,9	33	10	90	1,18
42772	500/1000	149	16,5	18	50	81,9	46	12	120	3,44

Bei der Bestellung bitte die gewünschte Nennkraft angeben!

Kabel- und Eingangsstecker

Artikel-Nr.	Bezeichnung
10323	Kabelstecker KS6 (6-polig Serie 581) inkl. Sensoranbau
10320	Kabelstecker KSSH15 (15-polig) inkl. Sensoranbau
43418	Eingangsstecker ZA9612FS (ALMEMO) inkl. Sensoranbau und Steckerkalibrierung
49205	Eingangsstecker ZKD712FS (ALMEMO 202) inkl. Sensoranbau und Steckerkalibrierung

Messverstärker

Beispiele der geeigneten Messverstärker für den Universal-Druckkraftsensor K-450:



Weitere geeignete Messverstärker finden Sie auf unserer Homepage unter www.lorenz-messtechnik.de.